



RONGHENG

LOW NOISE ROTARY BLOWER

低噪音回转式鼓风机



RH

南通荣恒环保设备有限公司
Nantong Rongheng Environmental Equipment Co., Ltd.



公司简介

南通荣恒环保设备有限公司，通过ISO9001质量管理体系认证和ISO14001环境管理体系认证，是集产品研发、制造、销售和服务于一体的国家高新技术企业。

荣恒公司技术力量雄厚，设计手段先进，加工设备精良，质量体系完善，拥有众多的技术和管理精英。其技术团队在国内率先开发和制造三叶型罗茨鼓风机，是中国HJ/T251-2006《环境保护产品技术要求——罗茨鼓风机》行业标准的主要制订者。

荣恒公司集多项专利研发制造的低噪音回转式鼓风机，在多项关键技术上实现突破。噪音、能耗等各项性能指标达到世界先进水平，自问世以来，遍布全国远销海外，已有数千家企业采用该产品，并得到企业用户的一致好评！

荣恒公司将不断坚持质量、创新、服务、诚信的经营理念，为我国环境保护及各项事业提供更先进更完美的产品。



回转式风机的用途

- ▲小型水处理曝气
- ▲医院、实验室的污水搅拌曝气
- ▲印刷行业的真空送纸
- ▲电镀槽、工业废水的搅拌曝气
- ▲塑焊、吹风的气源供应
- ▲燃烧器喷雾、玻璃工业等



回转式风机的特点

- ▲体积小、风量大、噪音低、耗能省。回转式鼓风机采用运转压缩空气的原理，虽然体积小，但是风量大、节能、低噪音特质，是其它形式的风机无法比拟的。
- ▲运转平稳，安装方便。只要放置妥当，回转式风机运转时振动极小，不需要加装防震装置。
- ▲抗负荷变化，风量稳定。例如：污水处理曝气槽压力的变化，则负荷变化，但风量随压力变化而变化甚微。
- ▲出气平稳。整机中附有空气室，有效防止空气脉动，出气气流平稳。
- ▲性能卓越。风机全部采用优质材料，坚固耐用，结构精巧，长期使用故障少。
- ▲保养简单。风机转速低，零部件磨损小，使用寿命长，维护便捷。

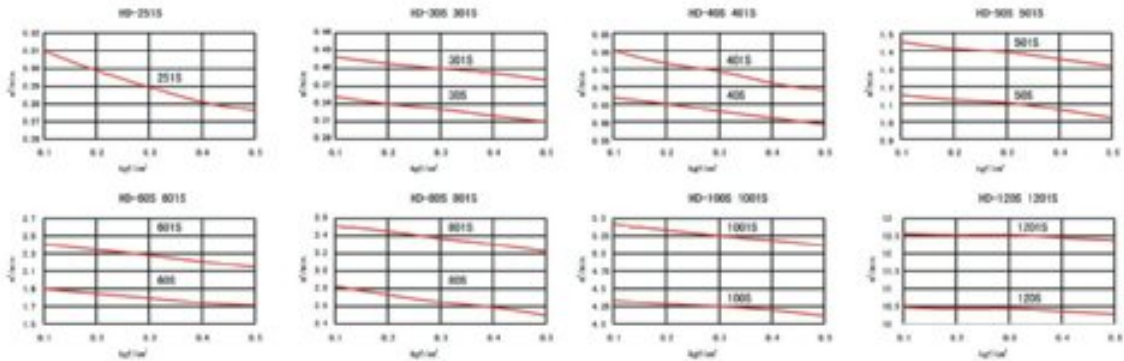


风机性能参数

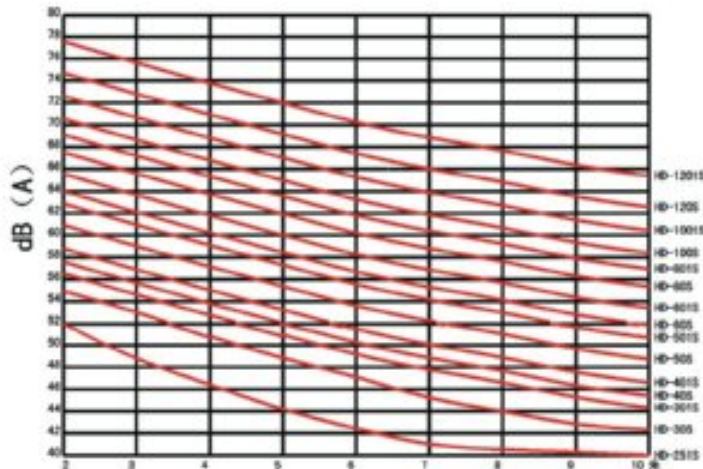
型号	排风口径 (mm)	电机功率 (kw)	频率 (HZ)	风机转速 (rpm)	风量(m ³ /min)					V型皮带轮		重量	
					0.1 kgf/cm ²	0.2 kgf/cm ²	0.3 kgf/cm ²	0.4 kgf/cm ²	0.5 kgf/cm ²	鼓风机	电机	净重	毛重
HD-251S	3/4" (20)	0.55	50	450	0.31	0.3	0.29	0.28	0.27	8"	2 1/2"	50kg	58kg
HD-30S	1" (25)	0.55	50	430	0.35	0.34	0.33	0.32	0.31	10"	3"	52kg	60kg
HD-301S	1" (25)	0.75	50	520	0.42	0.41	0.4	0.39	0.38	10"	3 1/2"	58kg	66kg
HD-40S	1 1/4" (32)	0.75	50	500	0.66	0.65	0.63	0.61	0.59	12"	4"	83kg	95kg
HD-401S	1 1/4" (32)	1.1	50	580	0.8	0.77	0.74	0.71	0.67	12"	4 1/2"	88kg	100kg
HD-50S	1 1/2" (40)	1.5	50	430	1.14	1.12	1.09	1.06	1.02	14"	4"	125kg	138kg
HD-501S	1 1/2" (40)	2.2	50	500	1.44	1.42	1.39	1.36	1.32	14"	4 1/2"	135kg	148kg
HD-60S	2" (50)	2.2	50	450	1.9	1.87	1.82	1.77	1.71	16"	5"	190kg	210kg
HD-601S	2" (50)	3	50	540	2.41	2.34	2.29	2.24	2.18	16"	6"	200kg	220kg
HD-80S	2 1/2" (65)	3	50	430	2.82	2.74	2.66	2.59	2.5	18"	5 1/2"	235kg	255kg
HD-801S	2 1/2" (65)	4	50	500	3.53	3.45	3.38	3.33	3.25	18"	6"	245kg	270kg
HD-100S	3" (80)	5.5	50	390	4.32	4.28	4.25	4.18	4.11	20"	5 1/2"	338kg	360kg
HD-1001S	3" (80)	7.5	50	420	5.41	5.32	5.25	5.18	5.11	20"	6"	350kg	375kg
HD-120S	4" (100)	7.5	50	400	10.42	10.38	10.34	10.3	10.26	20"	5 1/2"	502kg	530kg
HD-1201S	4" (100)	11	50	420	12.6	12.56	12.52	12.48	12.44	20"	6"	522kg	550kg



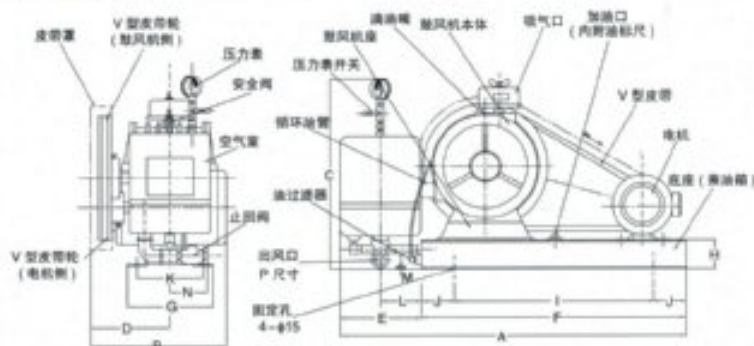
性能曲线



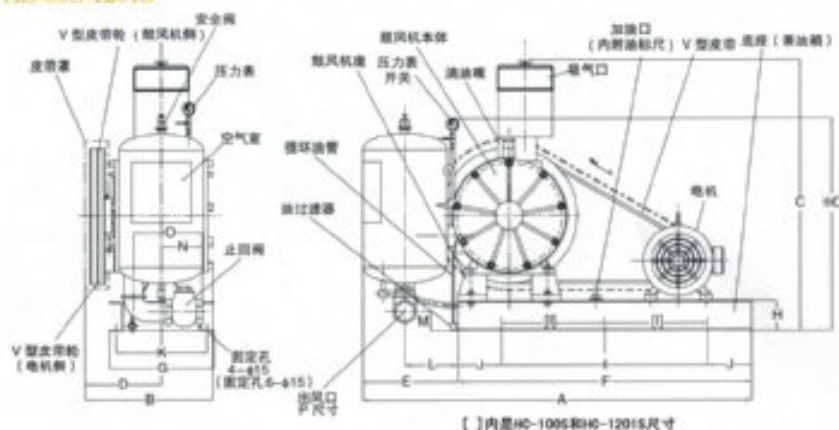
噪音曲线



• HD-251S-501S



• HD-60S-1201S



安装说明及注意事项

1. 安装时用水平仪校正水平至0.2/1000mm，地脚螺栓孔采用二次灌浆法或膨胀螺栓联接。
2. 安装时首先检查机体内并确认无杂物后，封闭进排气口，彻底清除管道内的铁锈等杂物，然后与风机接通，要求各接口处不漏风。
3. 为了保证回转风机安全运行，风机不允许承载管道、阀门、柜架等外加负荷。
4. 电路控制系统安装电流、电压表，以看出风机的工作状态。

型号	A	B	C	D	E	F	G	H	I	J	K	L	M	N	O	P
HD-251S	755	255	480	145	240	510	170	80	410	50	130	120	90	65	115	3/4"
HD-30S	740	310	480	145	235	510	170	80	410	50	130	100	100	80	130	1"
HD-301S	740	310	480	145	235	510	170	80	410	50	130	100	100	80	130	1"
HD-40S	915	310	560	190	325	600	230	80	400	100	190	80	75	100	155	1 1/4"
HD-401S	915	310	560	190	325	600	230	80	400	100	190	80	75	100	155	1 1/4"
HD-50S	1130	345	620	205	325	800	265	80	600	100	225	100	120	90	160	1 1/2"
HD-501S	1130	345	620	205	325	800	265	80	600	100	225	100	120	90	160	1 1/2"
HD-60S	1235	385	750	235	380	850	300	80	600	125	260	185	110	95	185	2"
HD-601S	1235	385	750	235	380	850	300	80	600	125	260	185	110	95	185	2"
HD-80S	1480	445	790	270	430	1000	350	80	700	150	310	180	95	140	235	2 1/2"
HD-801S	1480	445	790	270	430	1000	350	80	700	150	310	180	95	140	235	2 1/2"
HD-100S	1620	560	880	325	460	1100	460	100	400	150	410	245	125	150	270	3"
HD-1001S	1620	560	880	325	460	1100	460	100	400	150	410	245	125	150	270	3"
HD-120S	1750	600	930	350	470	1200	460	100	400	150	410	255	130	150	280	4"
HD-1201S	1750	600	930	350	470	1200	460	100	400	150	410	255	130	150	280	4"



回转式风机结构及工作原理

回转式风机压力范围：0—0.5kgf/cm²

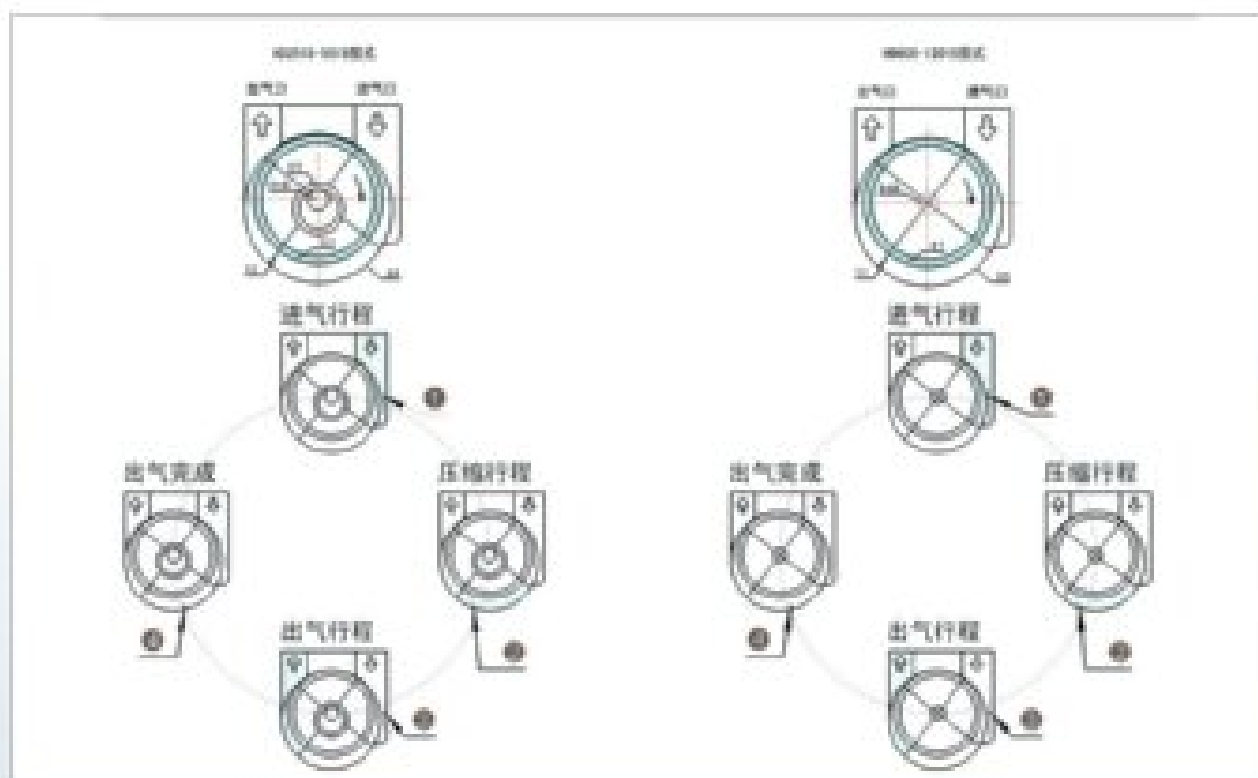
回转式风机结构主要由六部分组成：回转式风机、电动机、空气过滤器、空气室、底座（含储油箱）、滴油嘴。

风机靠气缸内偏置的转子偏心运转，使转子槽中的叶片之间的容积变化，将空气吸入、压缩、吐出。

在运转过程中利用风机的压力差自动将润滑油送至滴油嘴，滴入气缸内，润滑叶片及缸体，减少摩擦和噪音，同时可减少气缸内气体的回流，起到密封作用，提高风机的效率。



回转式风机工作行程示意图





拓品质 传天下

高效HIGH-EFFICIENCY 节能ENERGY-SAVING
低噪音LOW-NOISE 无震动NO-VIBRATION

RH

南通荣恒环保设备有限公司
Nantong Rongheng Environmental Equipment Co., Ltd.

地址: 江苏省海门市余东镇凤城路666号
电话: 0513-68903288
传真: 0513-68903300
邮箱: sales@rh-cn.com
<http://www.rh-cn.com>

经销商: